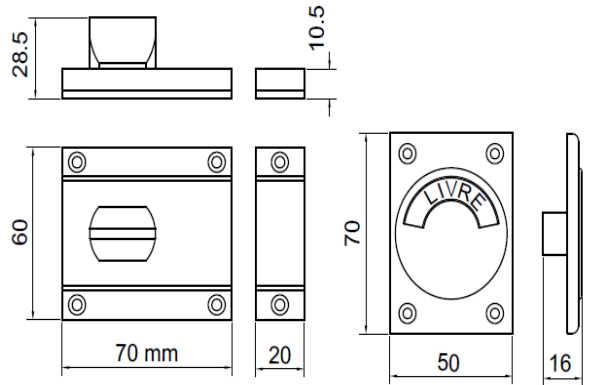


## LINHA MÁRMORE 0819



### Informações Produto.

Produto: **TG0819000CR00**  
 Modelo: **LINHA MÁRMORE**  
 Material: **ZAMAK**  
 Acabamento: **CR - CROMADO**

**TARJETA 0819 ZMK AVULSO CR**

**- PC**



### Composição Produto Resumida

Componentes	Qtde	Unid
PF SAQ. PF0173 NYL CR KIT 0819	1,00	PC
TG ACIONAD TG0819 ZMK CR	1,00	PC
TG CAIXA TG0819 ZMK CR	1,00	PC
TG CASTANHA TG0819 ZMK CR	1,00	PC
TG DISCO TG0819 ZMK CR	1,00	PC
TG ESPELHO TG0819 LAT CR	1,00	PC
TG FUNDO TG0819 FER	1,00	PC
TG LINGUETA TG0819 ZMK CR	1,00	PC
TG PINHAO TG0819 ZMK	1,00	PC

### Informações Código Barra

Código Barras EAN



7 891896 952398

Código Barras DUN ( Cod. Coletiva )

### Informações Técnicas

TARJETA LIVRE/OCUPADO PARA PORTAS DE BANHEIRO. PODE SER UTILIZADA EM CONJUNTO COM BATENTE DA LINHA MÁRMORE. MATERIAL : TARJETA EM ZAMAK E ESPELHO EM LATÃO.